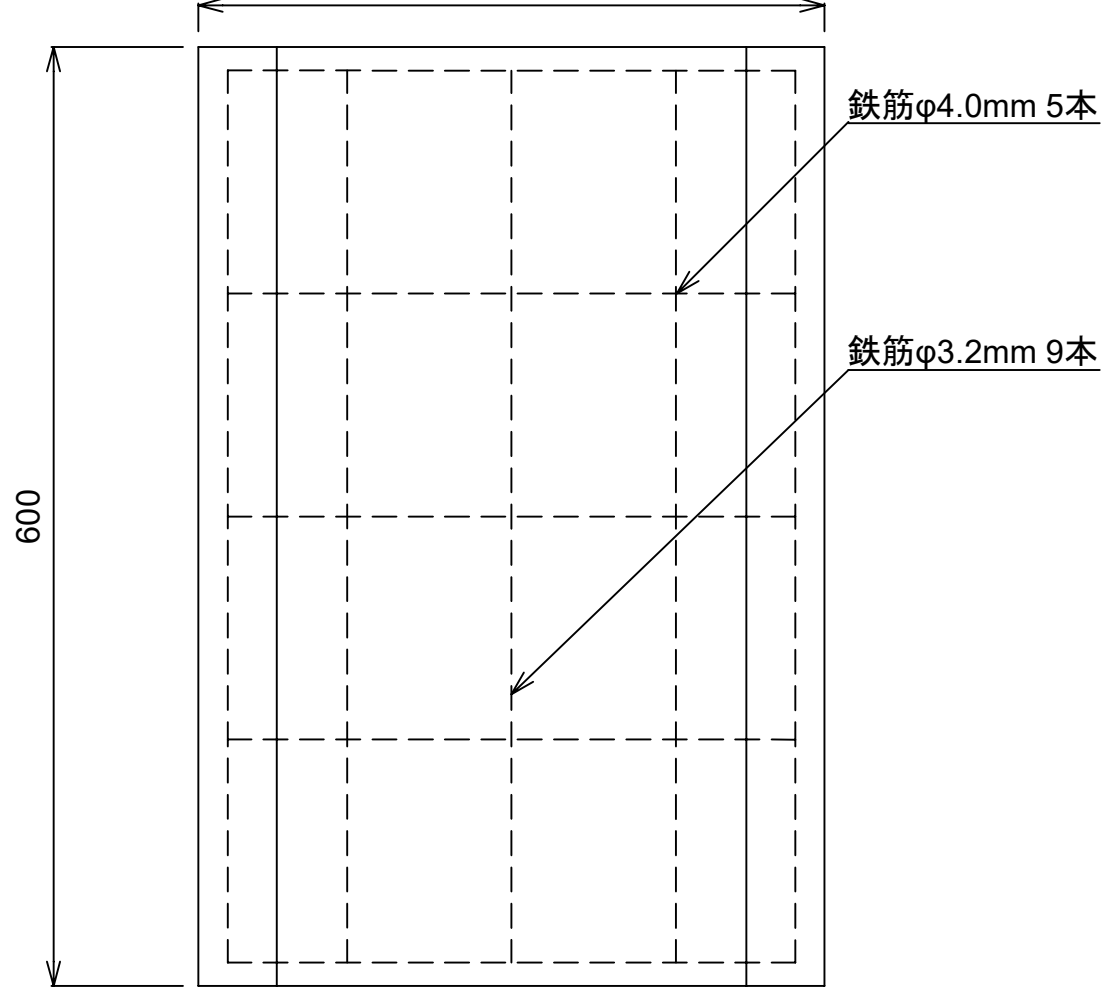
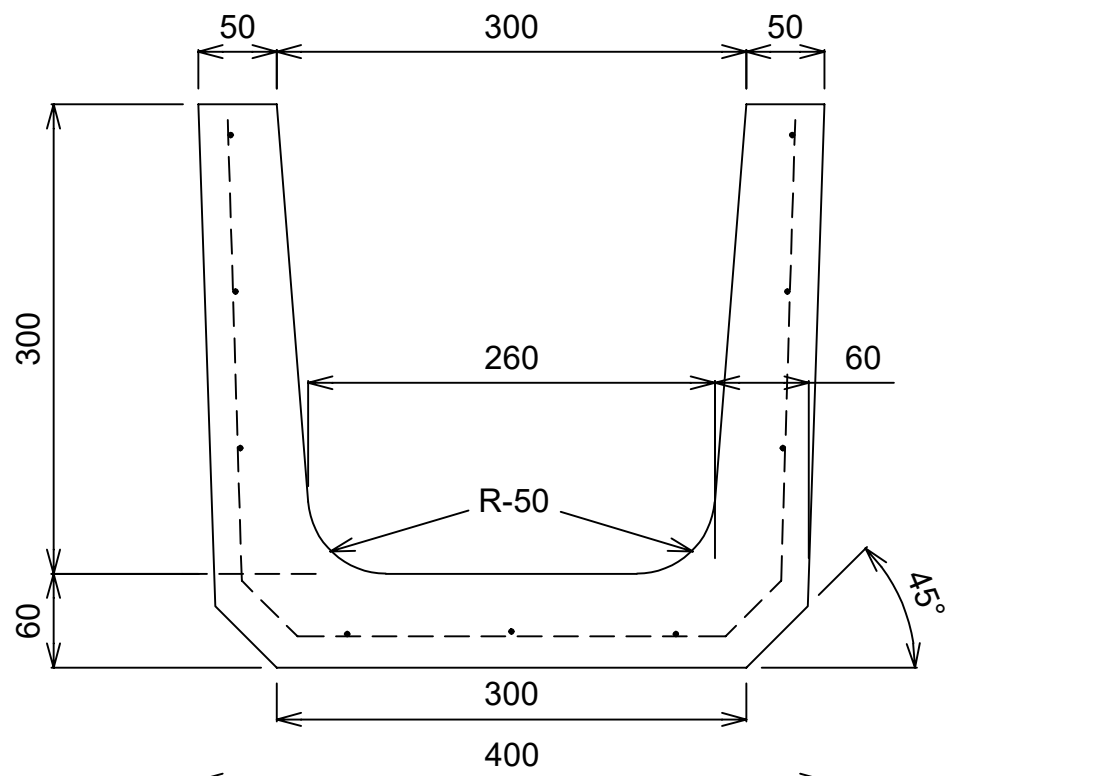



# U形側溝 300B



単位	mm	縮尺	1/5
参考重量		79 kg	
 イルコン工業株式会社			