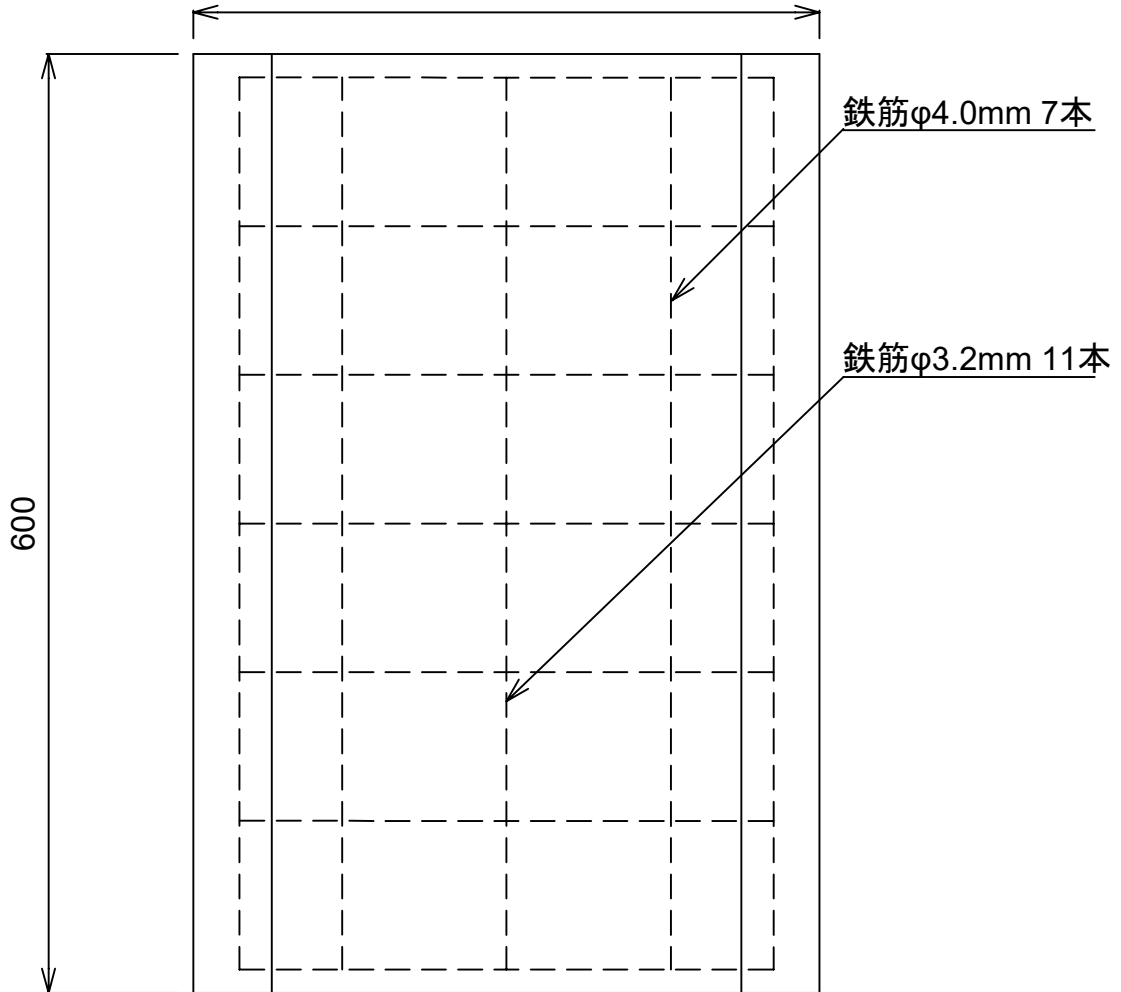
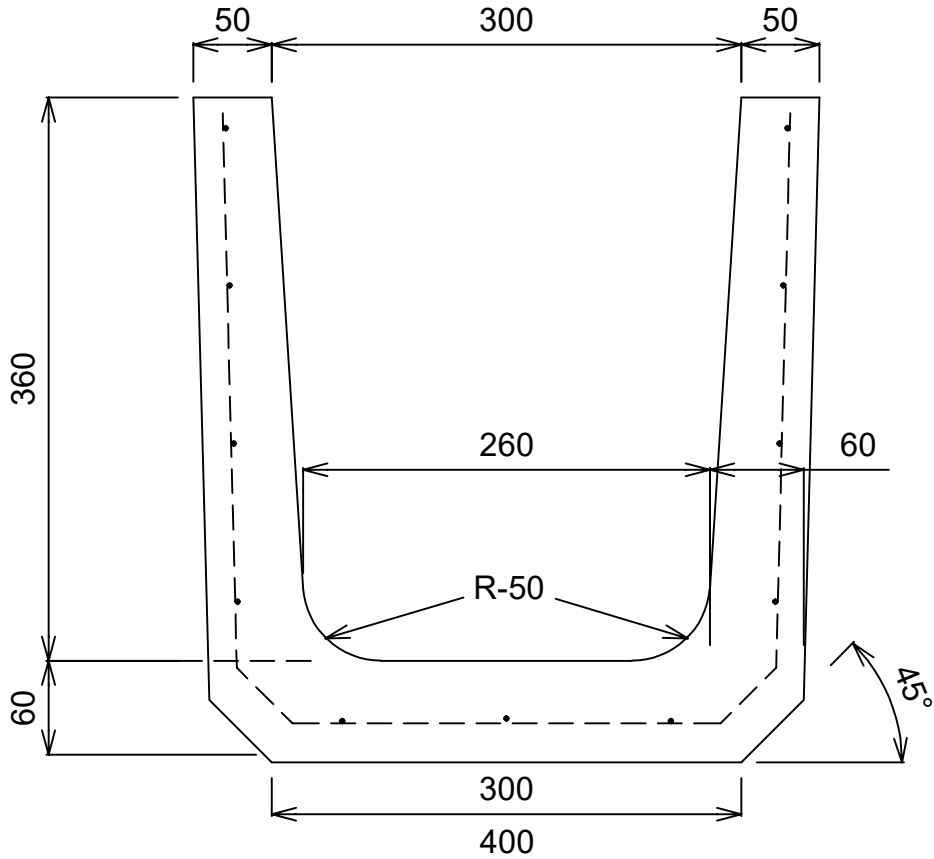


# U形側溝 300C



単位	mm	縮尺	1/5
参考重量		89 kg	
 イルコン工業株式会社			